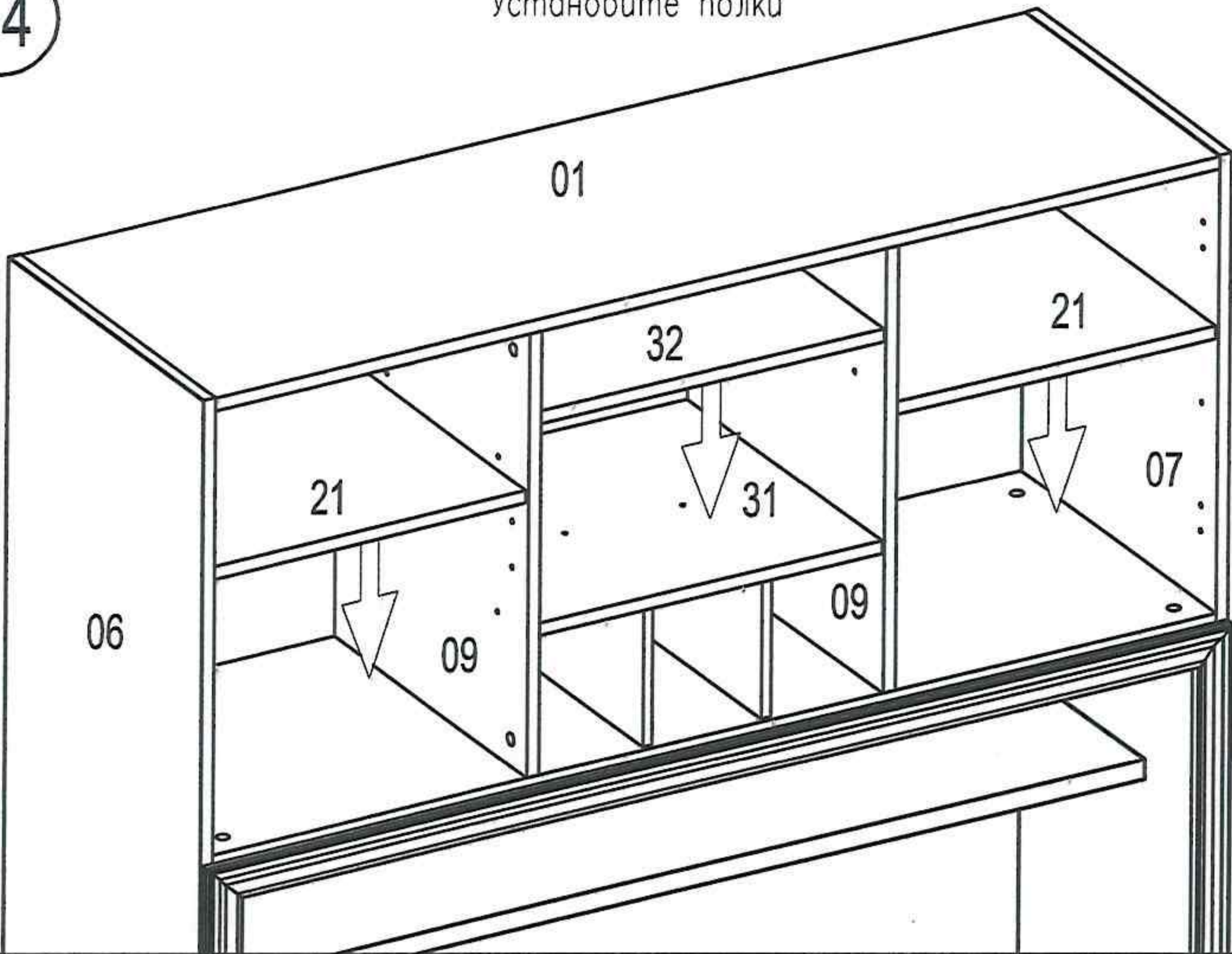


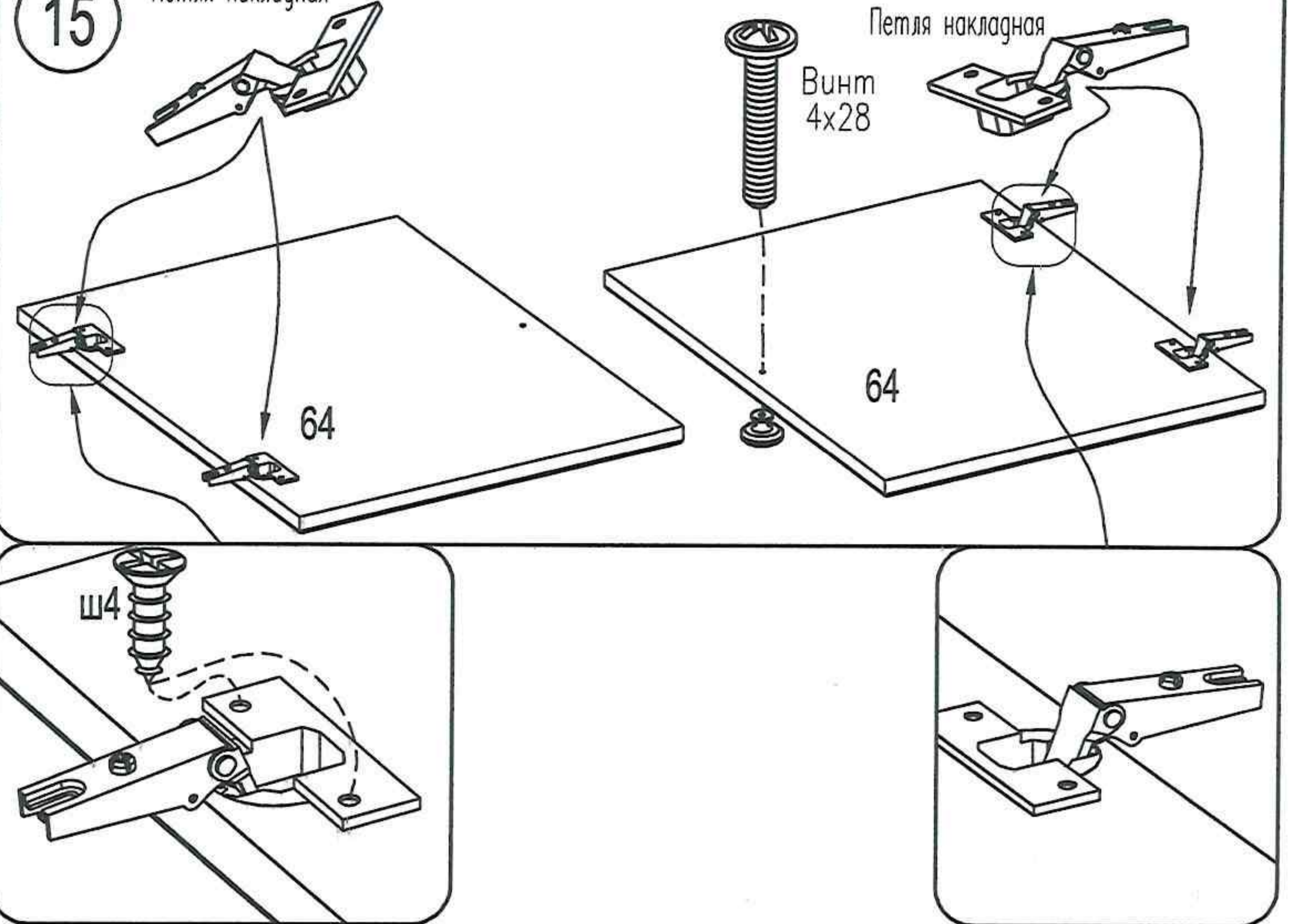
14

Установите полки

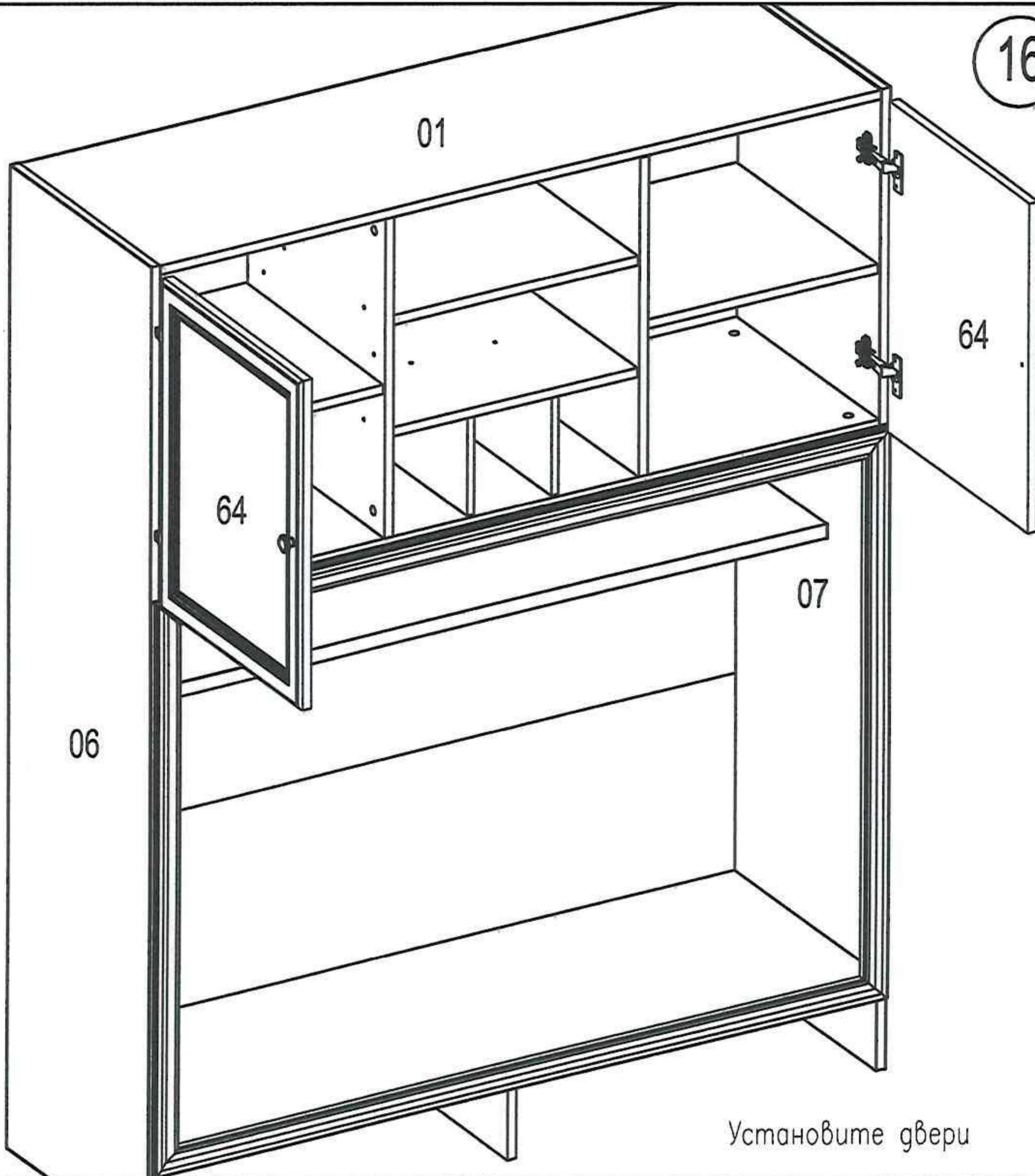


15

Петля накладная



16



Установите двери

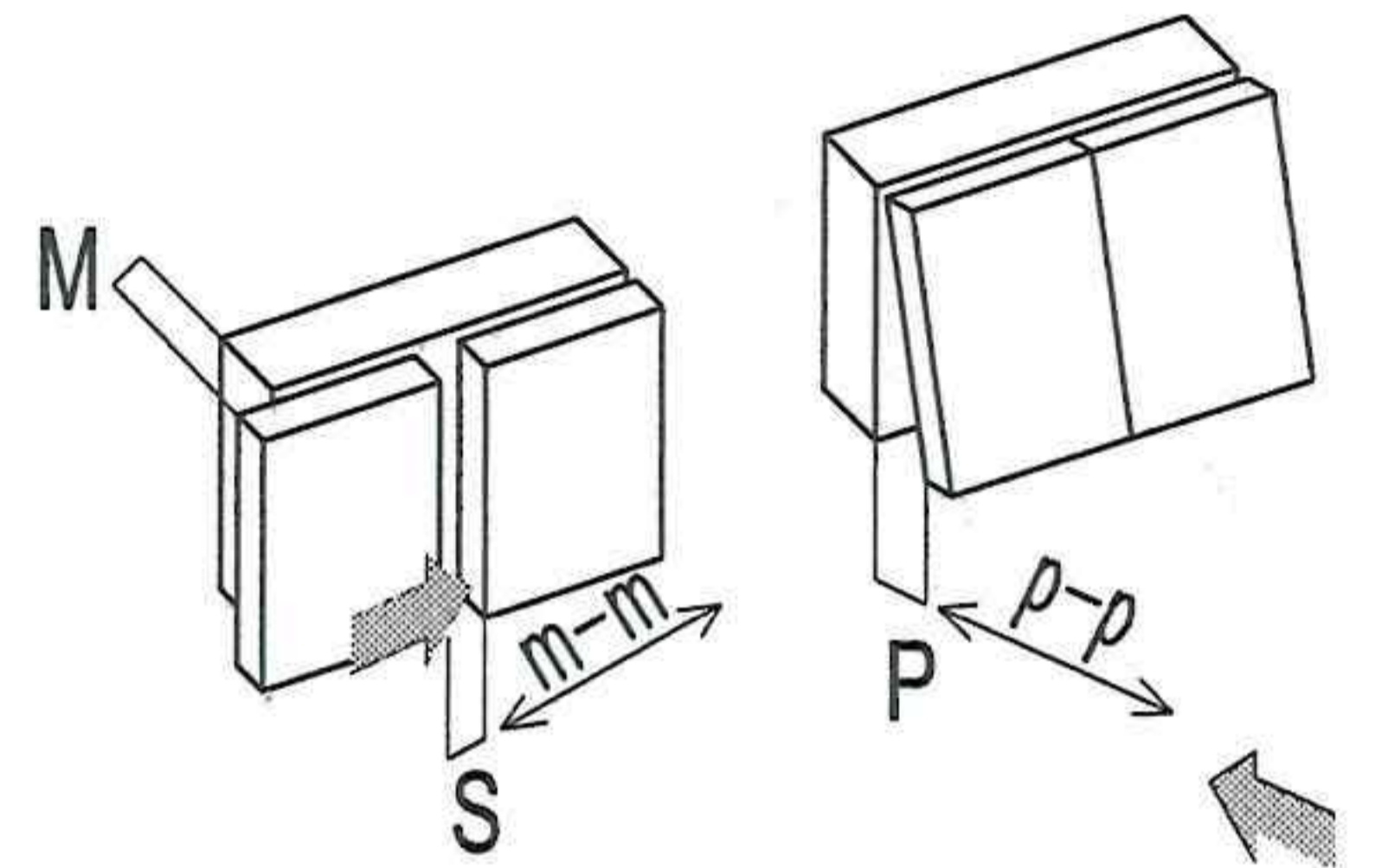
16a

Регулирование положения дверей по отношению к корпусу

\*Для изменения размера Р ослабить крепежный винт А, что дает возможность перемещения двери по стрелкам р-р

\*Для изменения размера М(С) используется регулировочный винт В при ослабленном винте А, что дает возможность перемещать дверь по стрелке m-m, после регулировки затянуть винт А

\*Для перемещения двери по стрелке в-в ослабить винты С.



Канавка винта В должна войти в паз планки

